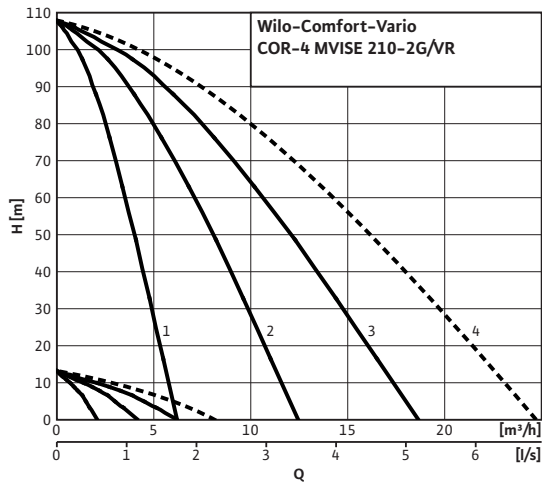


Лист данных: Wilo-Comfort-N-Vario COR-2 MVICE 210/VR

Характеристики



Указание:

Установки водоснабжения питьевой водой согласно DIN 1988, части 5 должны быть оснащены резервным насосом.

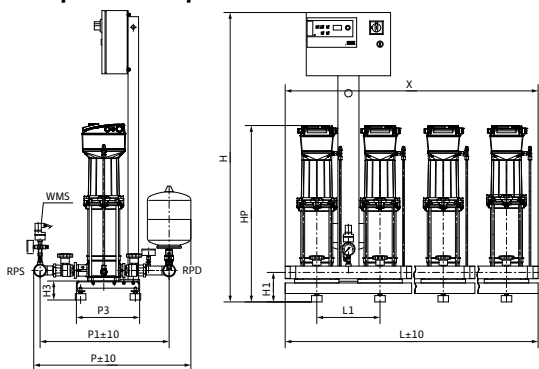
Выбор с резервным насосом по рабочему полю:

- 1
- 2-насосная установка
- 2
- 3-насосная установка
- 3
- 4-насосная установка
- 4

Выбрать установку со следующим по размеру насосом

Если резервный насос не используется, номер рабочего поля соответствует количеству насосов, которые требуются для достижения максимальной производительности установки.

Габаритный чертеж



Приведены примеры установок.

Принадлежности (заказываются отдельно): Опционный комплект WMS для защиты от сухого хода

Поверхность для установки: ровная и горизонтальная

Место установки: сухое, хорошо проветриваемое и защищенное от замерзания

Допустимая перекачиваемая среда (другие среды по запросу)

Питьевая и подогретая питьевая вода	•
Охлаждающая вода	•
Вода для систем пожаротушения (заполненный трубопровод; для незаполненного трубопровода – по запросу*)	•

Мощность

Частота вращения	n	1100 – 2750 об/мин
Макс. температура перекачиваемой жидкости	T	50 °C
Температура окружающей среды, макс.	T	40 °C
Максимальное рабочее давление	p_{max}	16 бар
Входное давление	p_{max}	6 бар
Номинальные внутренние диаметры трубы на стороне всасывания	RPS	R 2
Номинальные внутренние диаметры трубы с напорной стороны	RPD	R 2

Электроподключение (другие исполнения – по запросу)

Подключение к сети	3~400 В, 50 Гц
Допустимый перепад напряжения	±10 %
Предохранители со стороны сети [АС 3]	В соответствии с мощностью мотора и предписаниями предприятия энергоснабжения
Число секций	10
Количество резервных насосов	1
Кол. рабочих насосов	1

Мотор

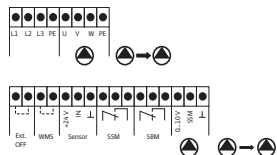
Класс нагревостойкости изоляции	F	
Степень защиты	IP 44	
Номинальная мощность мотора	P_2	2.2000 кВт
Номинальный ток 3~400 В, 50 Гц	I_N	6.50 А

Данные для заказа

Лист данных: Wilo-Comfort-N-Vario COR-2 MWISE 210/VR

Электроподключение

3~400 В



Изделие	Wilo	
Тип	COR-2 MWISE 210/VR	
Арт.-№	2526726	
Вес, прим.	<i>m</i>	106 кг

• = имеется, = отсутствует

*** Примечание по стандартам и предписаниям:**

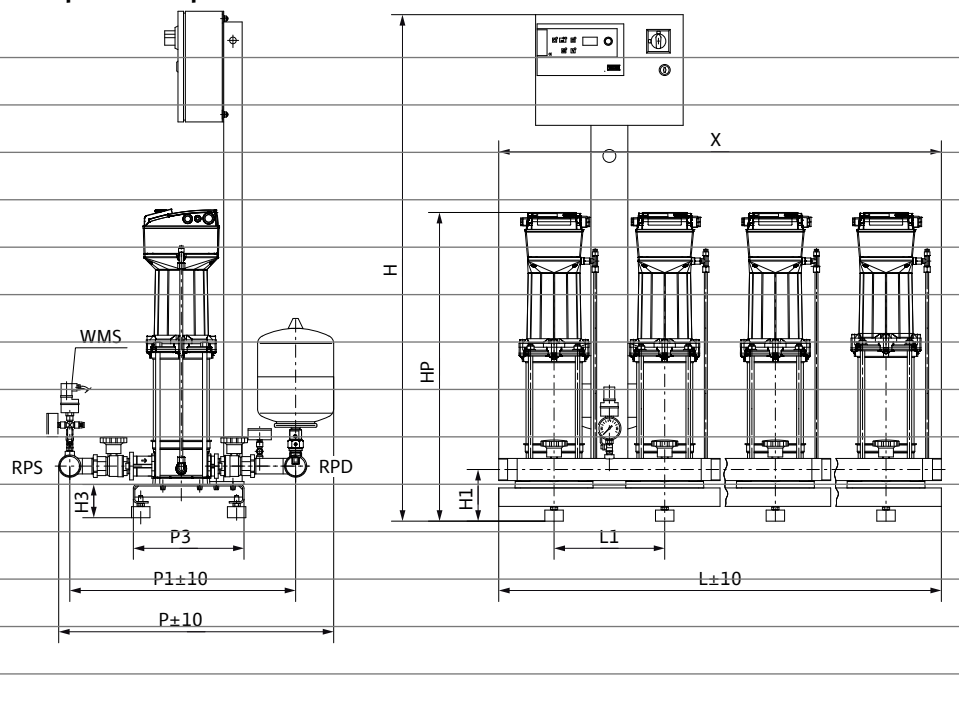
Следовать отдельным предписаниям стандартов DIN 1988 (EN 806) и противопожарной службы!

Указание по перекачиваемым средам:

Допустимой перекачиваемой средой является вода, не содержащая абразивных и длинноволоконных частиц и не оказывающая химического и механического воздействия на применяемые материалы.

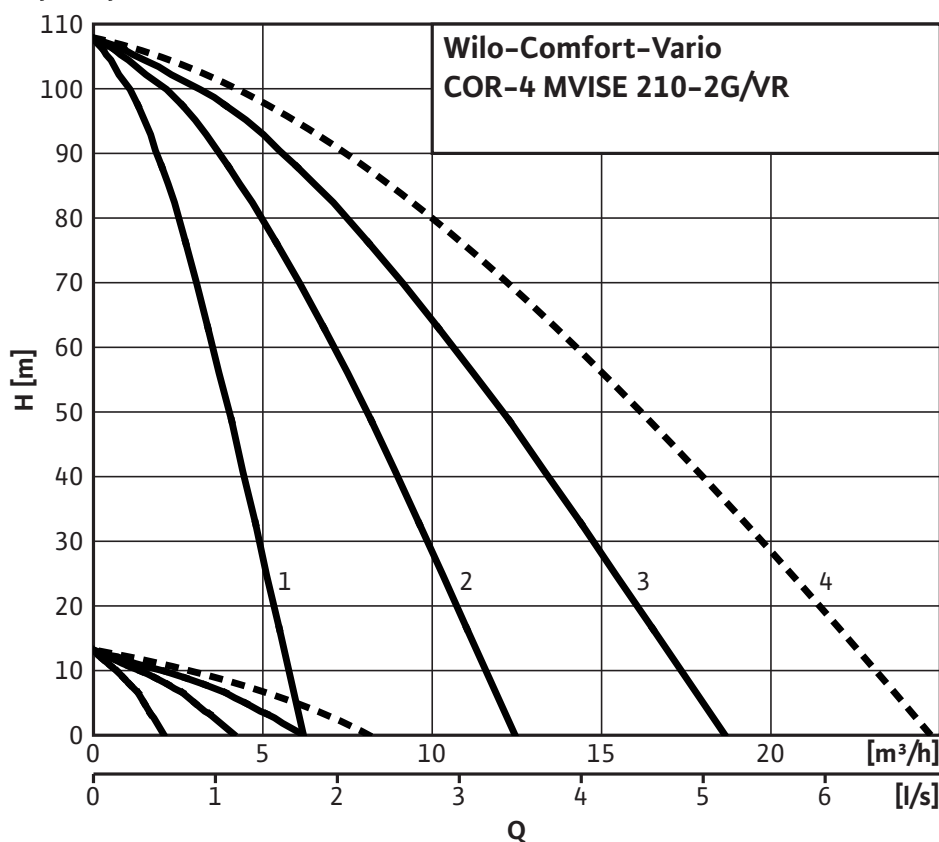
Размеры и габаритные чертежи: Wilo-Comfort-N-Vario COR-2 MVICE 210/VR

Габаритный чертеж



Характеристики: Wilo-Comfort-N-Vario COR-2 M/VR

Характеристики



Указание:

Установки водоснабжения питьевой водой согласно DIN 1988, части 5 должны быть оснащены резервным насосом.

Выбор с резервным насосом по рабочему полю:

- 1 _____
- 2-насосная установка _____
- 2 _____
- 3-насосная установка _____
- 3 _____
- 4-насосная установка _____
- 4 _____

Выбрать установку со следующим по размеру насосом _____

Если резервный насос не используется, номер рабочего поля соответствует количеству насосов, которые требуются для достижения максимальной производительности установки.

Данные для заказа: Wilo-Comfort-N-Vario COR-2 MWISE 210/VR

Данные для заказа		
Изделие		Wilo
Тип		COR-2 MWISE 210/VR
Арт.-№		2526726
Номер EAN		4016322889403
Ценовая группа		W7
Вес, прим.	<i>m</i>	106 кг
Длина x Ширина x Высота (упаков.)		600мм x 750мм x 1375мм
Объем упаковки	<i>V</i>	618,75 л

Тексты заявок: Wilo-Comfort-N-Vario COR-2 MWISE 210/VR

Компактная установка повышения давления, соответствующая стандарту DIN 1988, часть 5 + 6, для прямого или опосредованного подключения, которая состоит из следующих компонентов: от 2 до 4 нормально всасывающих вертикальных высоконапорных центробежных насосов из нержавеющей стали с мокрым ротором серии MWISE; рабочие и ведущие колеса, а также все находящиеся в контакте с перекачиваемой средой детали изготовлены из нержавеющей стали; практически бесшумный мотор трехфазного тока с мокрым ротором и встроенным частотным преобразователем с водным охлаждением.

Самоохлаждающаяся в процессе эксплуатации конструкция. Каждый насос оснащен приводным шаровым затвором со всасывающей/напорной стороны и обратным клапаном с напорной стороны, мембранным напорным баком емкостью 8 л, а также проточным оборудованием стандарта DIN 4807, манометром со всасывающей/напорной стороны и датчиком давления (от 4 до 20 мА). Установлена на оцинкованной фундаментной раме с вибропоглощающей опорой в готовом к подключению виде с системой трубопроводов из нержавеющей стали.

Полностью электронный блок регулирования Comfort Vario (VR) для регулирования и соединения всех установленных насосов с регулируемой частотой вращения мотора посредством частотного преобразователя. Жидкокристаллический экран для индикации состояния и фактического давления, управление одной кнопкой для установки параметров уровня давления и указания всех заданных значений. Память для сообщений об ошибке и рабочем состоянии, интерфейс для связи с системой GLT согласно стандарту VDI 3814. Главный выключатель, выключатель для ручного режима работы всех насосов с установкой частоты вращения с помощью потенциометра. Светодиоды для индикации готовности системы к работе, работы насосов, неисправностей, отсутствия воды и превышения давления, а также индикация состояния, неисправностей и фактического давления на жидкокристаллическом экране с фоновой подсветкой. Беспотенциальные контакты для обобщенной сигнализации неисправности и рабочего состояния, а также для внешнего включения/выключения установки. Реле мотора и расцепляющее реле защиты от сухого хода.

Общие и отдельные счетчики часов работы. Автоматическая смена насосов с оптимизацией времени работы, переключение при неисправности и программируемый тестовый режим. Выключение и включение главных насосов и насосов пиковой нагрузки без скачков давления благодаря адаптивному ПИД-регулятору. Выключение главного насоса выполняется при $Q = 0$.

Допустимая перекачиваемая среда (другие среды по запросу)

Вода для систем пожаротушения (заполненный трубопровод; для незаполненного трубопровода – по запросу*): •

Мощность

Частота вращения: 1100 – 2750 об/мин

Макс. температура перекачиваемой жидкости: 50 °C

Температура окружающей среды, макс.: 40 °C

Стандартное исполнение для рабочего давления: 16 бар

Входное давление: 6 бар

Электроподключение (другие исполнения – по запросу)

Подключение к сети: 3~400 В, 50 Гц

Допустимый перепад напряжения: $\pm 10\%$

Предохранители со стороны сети [AC 3]: В соответствии с мощностью мотора и предписаниями предприятия энергоснабжения

Число секций: 10

Количество резервных насосов: 1

Кол. рабочих насосов: 1

Мотор

Класс нагревостойкости изоляции: F

Степень защиты: IP 44

Номинальная мощность мотора: 2.2000 кВт

Номинальный ток 3~400 В, 50 Гц: 6.50 А

Данные для заказа

Тексты заявок: Wilo-Comfort-N-Vario COR-2 MWISE 210/VR

Вес, прим.: 106 кг

Тип: COR-2 MWISE 210/VR

Арт.-№: 2526726